



Av. Paranavaí, 3263
Pq. Cidade Industrial
Cep: 87070-130 - Maringá - PR
Fone - (44) 3225-2950 Fax - (44) 3262-9573
E-mail: moveisleao@moveisleao.com.br
Site: www.moveisleao.com.br



PARA A LIMPEZA E CONSERVAÇÃO DO SEU MÓVEL



Não use produtos abrasivos como Álcool, Solventes, Acetona e etc...
Use somente um pano macio e seco.

Roupeiro 6 Portas

LISTA DE PEÇAS

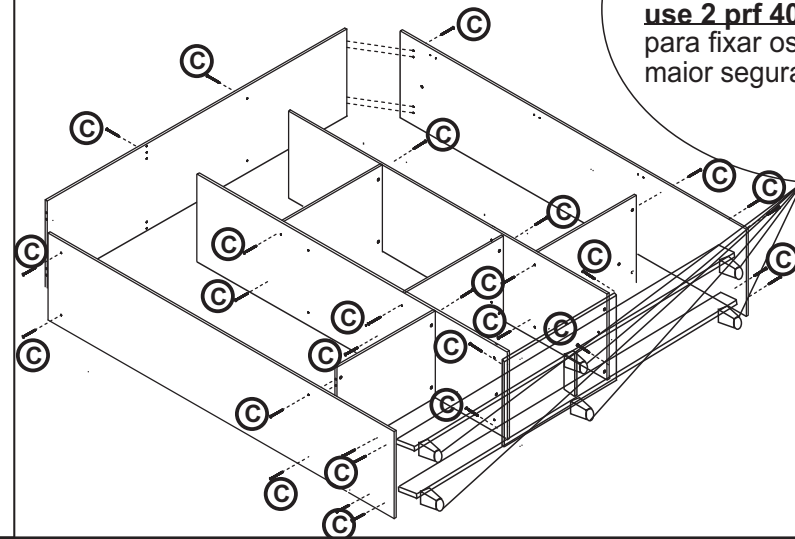
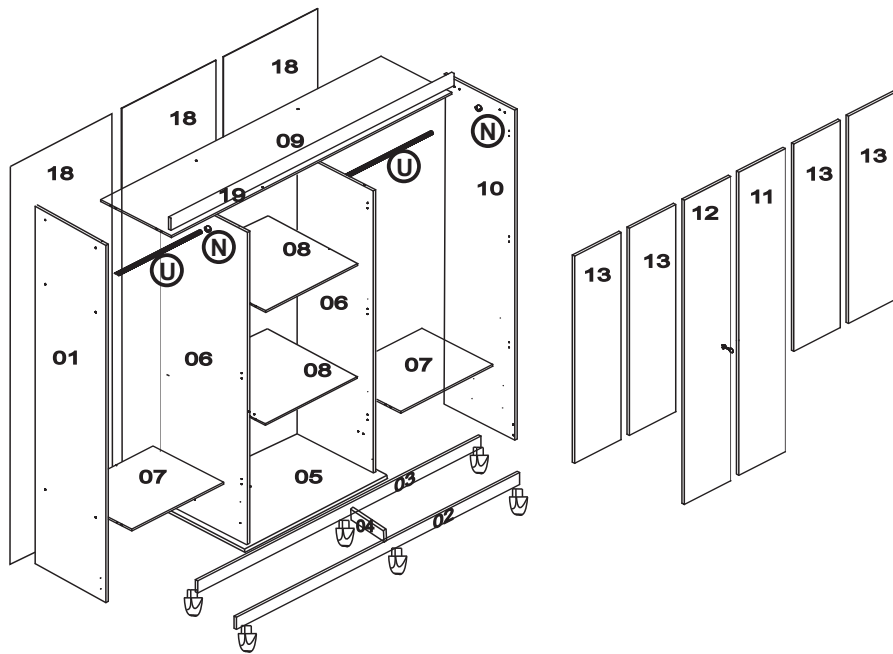
Nº	Cód.	Descrição de Peças	QTD.
01	-	Lateral Esquerda	01
02	-	Rodapé Frontal	01
03	-	Rodapé Traseiro	01
04	-	Rodapé Interno	01
05	-	Base	01
06	-	Divisão Esquerda	02
07	-	Tampo da Gaveta	02
08	-	Prateleiras	02
09	-	Chapeu	01
10	-	Lateral Direita	01
11	-	Porta Grande Direita	01
12	-	Porta Grande Esquerda	01
13	-	Porta Pequena	04
14	-	Frente de Gaveta	04
15	-	Lateral de Gaveta	08
16	-	Contra Fundo de Gaveta	04
17	-	Fundo de Gaveta	04
18	-	Fundo	03
19	-	Vista Superior	01

LISTA DE PEÇAS

Nº	Acessórios	Qtd.	Nº	Acessórios	Qtd.
A	Parafuso 3,5 x 12	158	M	Parafuso 2,9 x 20	05
B	Parafuso 4,0 x 25	20	N	Suporte Cabideiro Oblongo	04
C	Parafuso 3,5 x 40	33	O	Cantoneira de Gaveta	14
D	Cavilha 6 x 30	30	P	Porca Cilindrica 9 x 12	20
E	Prego 8 x 8	95	Q	Dobradiça 26mm	18
F	Prego 13 x 15	16	R	Calço Dobradiça 5mm	18
G	Prendedor de Fundo	20	S	Sapata 15mm	06
H	Puxador	10	T	Etiqueta	01
I	Corrediça de Metal	04	U	Cabideiro	02
J	Sachet de Cola	01	V	Pé cônico	06
K	Kit Chave	01	X	Trinco 70 x 05	01
L	Batente p/fechadura reta	01	Y	Batente 02 p/ Trinco	01
			Z	Parafuso 4,0 x 25 c/porca	12

DESEMBALANDO

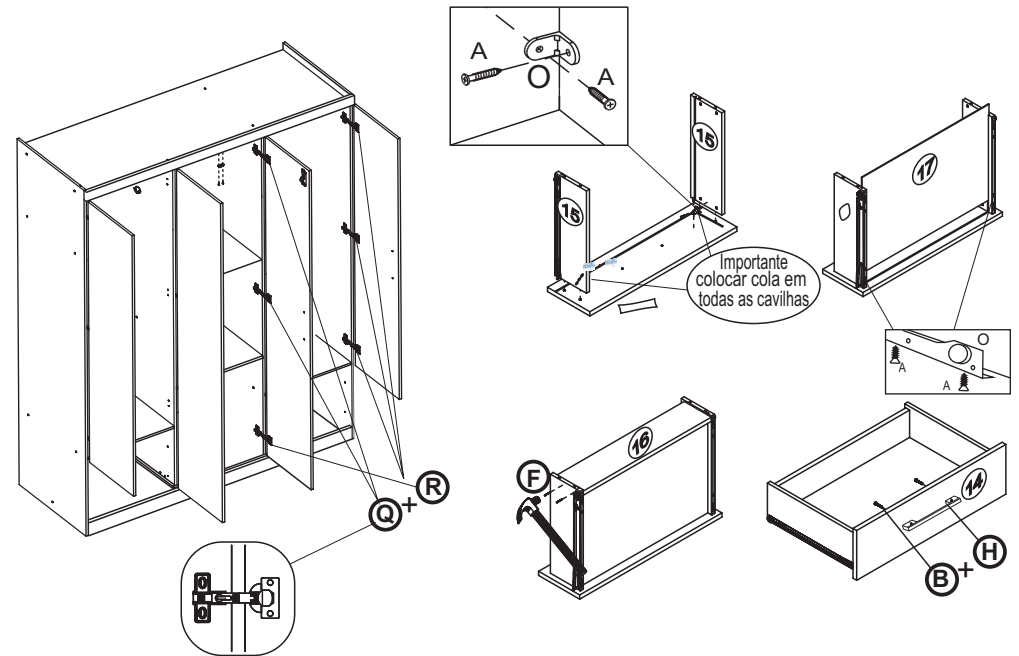
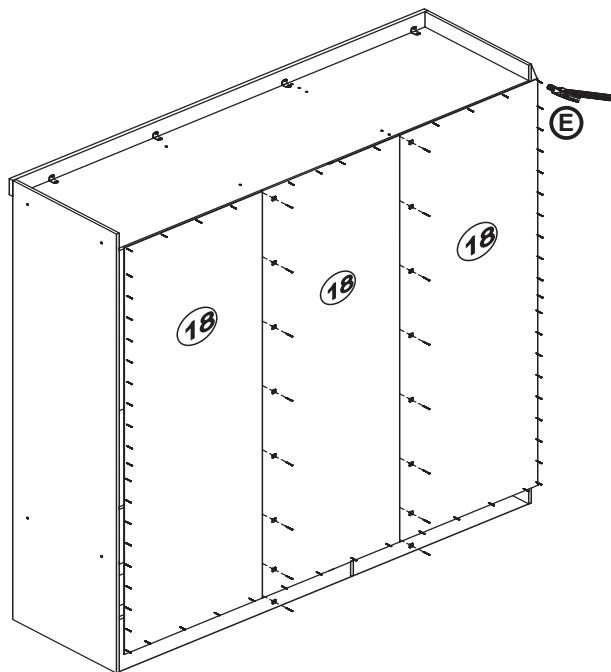
Identifique todas as peças e deixe-as de pé, nunca coloque umas sobre as outras. Utilize a própria embalagem como tapete para a montagem do produto.



Fixe 2 prf 3,5 x 12 em cada pé com uma broca de 5mm fure as laterais e os rodapés, depois use 2 prf 40 x 25 com porca para fixar os pés dando maior segurança para seu móvel.

SEPARE E IDENTIFIQUE AS PECAS E OS ACESSÓRIOS

INICIE PELA MONTAGEM DOS RODAPÉS NAS LATERAIS, BASE, DIVISÕES, PRATELEIRAS E CHAPEU



FIXE A VISTA SUPERIOR E OS FUNDOS NO ROUPEIRO

MONTE AS GAVETAS, FIXE AS PORTAS E OS ACESSÓRIOS DA CHAVE NA PORTA CENTRAL